

VBT Quick flow

Флюидизатор воздуха для сыпучих грузов автоцистерн.

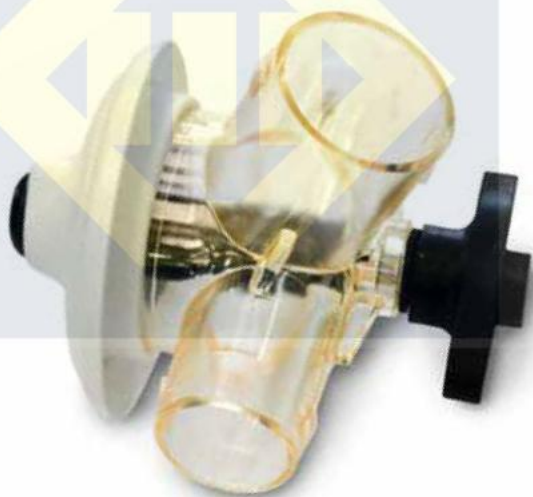


АЭРАЦИОННЫЙ ДИСК TRAMONTANA™ (ЗАПАТЕНТОВАНО)

БЫСТРАЯ СКОРОСТЬ РАЗГРУЗКИ



Революционный дизайн
Новая инновационная
запатентованная форма,
предназначенная
для максимальной
эффективности системы



ФЛЮИДИЗАТОР
ВОЗДУХА ДЛЯ
АВТОЦИСТЕРН



VBT Инновационные решения

Новый, инновационный, революционный.

Аэратор VBT предназначен для обеспечения максимальной эффективности разгрузки цистерны : Новый диск флюидизатор TRAMONTANA (подана заявка на патент) повышает скорость выгрузки порошка. Самоочищающийся многообразный дизайн.



Пищевая и фармацевтическая промышленность
Сделано из компонентов FDA

СЕРИЯ VBT

ПРИМЕНЕНИЕ	Сухих автоцистернах, железнодорожных цистернах
ПОРОШОК	Сухой, мелкодисперсный
РЕШАЕМАЯ ПРОБЛЕМА	Заторы, образование мышиных нор.

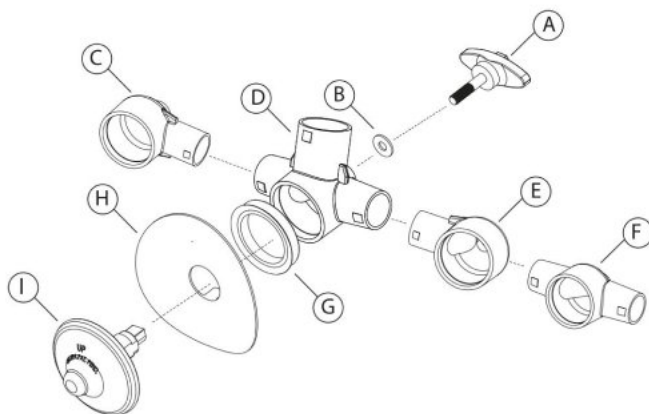
ХАРАКТЕРИСТИКА

РАБОЧИЙ ЦИКЛ	Продолжительный (подходит для использования с вентилятором)
РАБОЧЕЕ ДАВЛЕНИЕ	От 0.7 бар до 2 бар (от 10 PSI до 29 PSI)
ПНЕВМАТИЧЕСКАЯ ЦЕПЬ	Подходит стандартная автоцистерна, работает со всеми стандартными конструкциями
РАБОЧАЯ ТЕМПЕРАТУРА	От -40°C до 170°C (от -40°F до 340°F)
ТЕХНОЛОГИЯ	Вибро - аэрация
МАТЕРИАЛ	Голубая силиконовая мембрана - обнаруживает металл, совместим с FDA 177.2600 Стержень - Черное полиамидовое стекло-усиленного волокном совместимо с 10/2011/EC - FDA - UL94 Коллектор - Черное полиамидовое стекло-усиленного волокном совместимо с 10/2011/EC - FDA - UL94 Коллектор - Прозрачный материал совместим с ISO 10993 - FDA 21 CFR 177.1655 - NSF 51 - UL94 Т-образная ручка- Черное полиамидовое стекло-фибер усиленную / вал из нержавеющей стали. Силиконовая прокладка.

ОПЦИИ

РЫЧАГ КАМЕРЫ	Материал вала AISI304
ЗАСЛОНКА БУНКЕРА	Нержавеющая сталь
СИЛИКОНОВАЯ МЕМБРАНА	Белый цвет

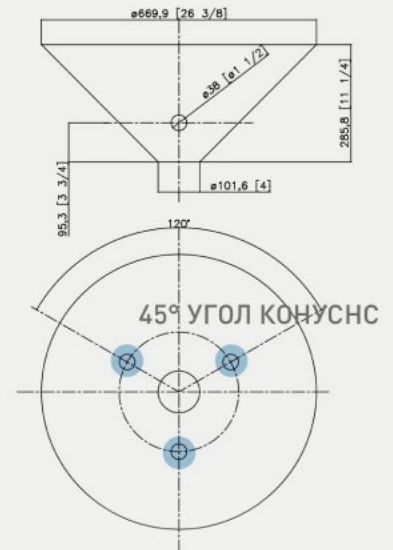
Компоненты



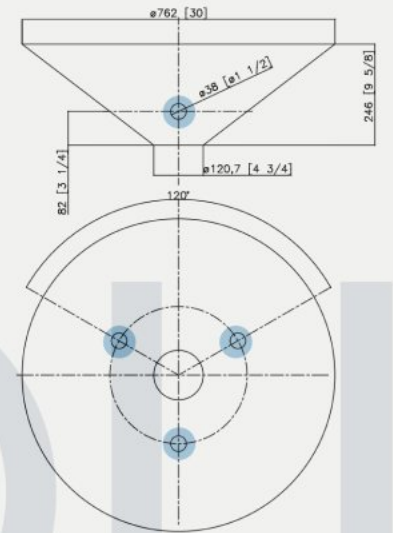
A - Т - образная ручка
B - Прокладка
C - LH 1 ходовой воздушный коллектор
D - 3х ходовой воздушный коллектор
E - RH 1 ходовой воздушный коллектор

F - 2 х ходовой воздушный коллектор
G - Прокладка воздушного коллектора
H - Защита бункера - опционально
I - Мембрана

45°УГОЛ КОНУСНОСТИ



37°УГОЛ КОНУСНОСТИ



ПРИМЕНЕНИЕ

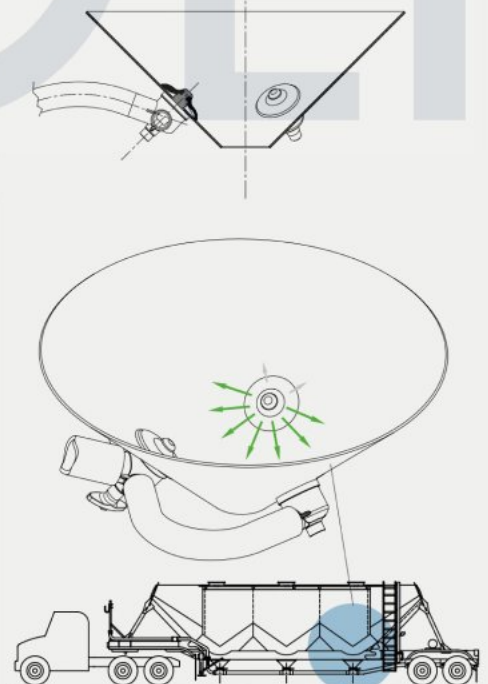


Таблица сравнения - OLI против конкурентов



ДОЛГОВЕЧНОСТЬ

КОНКУРЕНТЫ



Долговечный диск	Применяется	Повышенная прочность из-за толщины профиля в районах повышенного износа.
Стержень из нержавеющей стали	Опция	Стандарт
Коллектор и стержень	Волокнисто армированный серый пластик	Высокая производительность, FDA и UL94 инженерно-полимерное соединение
Макс. температура	170°C (340°F) (только мембрана)	170°C (340°F) - белая или голубая мембрана (полный узел)



ЭФЕКТИВНОСТЬ

Улучшенная форма флюидизатора	Нет	Диск TRAMONTANA™ вентури образная полость VBS повышает поток воздуха в направлении разряжения, снижая время разгрузки и уменьшая потребление воздуха
Компактный коллектор	Нет	Уменьшенная турбулентция, увеличенный полезный поток воздуха, самоочищающийся коллектор - нулевые отложения порошка.
Удобные входы для труб	Нет	Увеличенный расход воздуха (За счет уменьшения изгиба трубы)
Технология двойного уплотнения	Нет	Да



ДИЗАЙН

Гладкая наружная стенка диска	Нет	Гладкая внешняя стенка диска, чтобы избежать прилипания материала к его поверхности, тем самым увеличивая поток продукта
Легкая установка	Хорошо	Лучше
Пищевая промышленность	Опция	Стандарт
Диск обнаружения металла	Нет	Стандарт
Взаимозаменяемость	Ограничено	Да
Защита обратного потока	Да	Да



СКОРОСТЬ РАЗГРУЗКИ

Скорость разгрузки*	Хорошо	25% быстрее чем у ближайшего конкурента
---------------------	--------	---

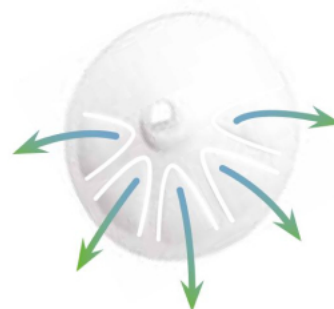
* Based on testing conducted by WAMGROUP and field test.

Competitors' data are the ones commercially available on the market. We do not take any responsibility regarding the accuracy of the above data.



БЫСТРЕЕ → TRAMONTANA™ диск флюидизатор (подана заявка на патент)

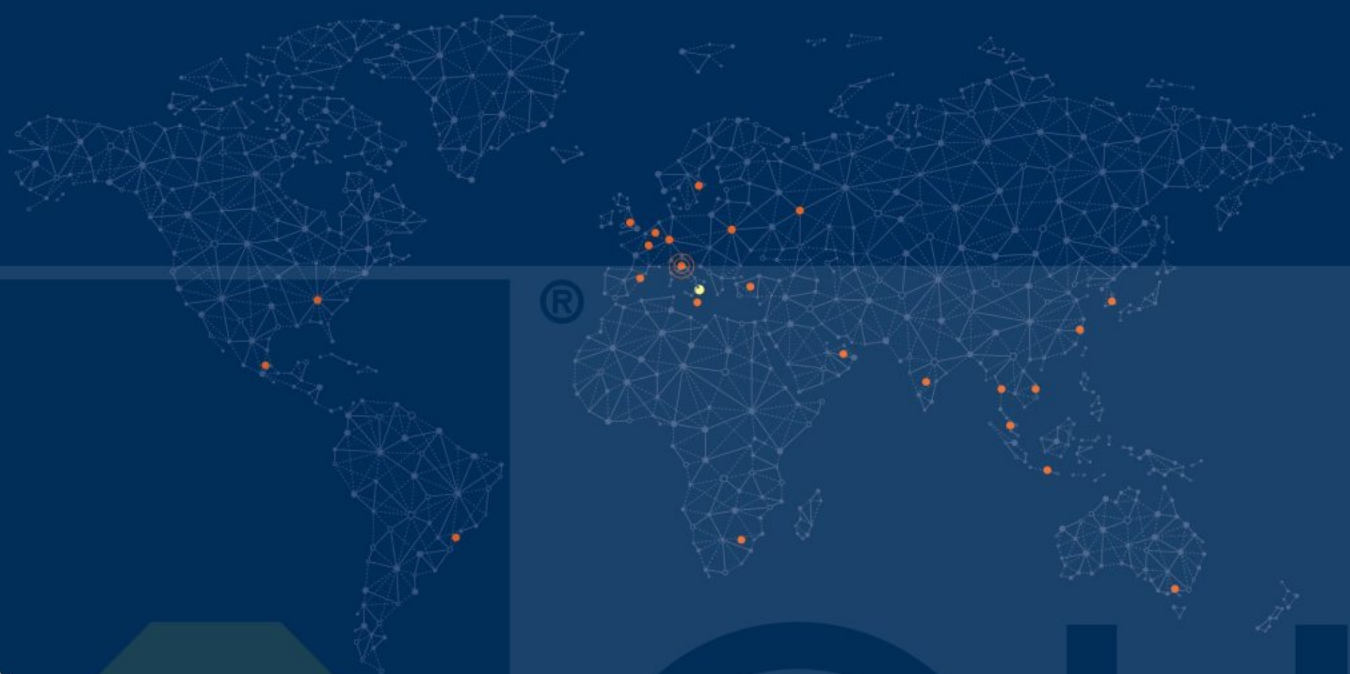
Способ направленной подачи воздуха для увеличения разряжения продукта.





WHEN YOU NEED IT, WHERE YOU NEED IT

THE WORLDWIDE LEADER IN VIBRATION TECHNOLOGY



WORLDWIDE SUBSIDIARIES

- | | | |
|---------------|-----------------|------------------|
| OLI Australia | OLI Italy | OLI Russia |
| OLI Benelux | OLI Korea | OLI South Africa |
| OLI Brazil | OLI Malaysia | OLI Spain |
| OLI China | OLI Malta | OLI Thailand |
| OLI France | OLI Mexico | OLI Turkey |
| OLI Germany | OLI Middle East | OLI UK |
| OLI India | OLI Nordic | OLI USA |
| OLI Indonesia | OLI Poland | OLI Vietnam |



Главный офис OLI

VIA SPARATO, 14
41036 MEDOLLA (MO) - ITALY

+39 0535 41 06 11

INFO@OLIVIBRA.COM

OLI Россия

MAJOROV PEREULOK, 14
107023, MOSCA
RUSSIA

+7(495)641-57-75

INFO@OLIVIBRA.RU

WWW.OLIVIBRA.COM